

**Installation Instructions**

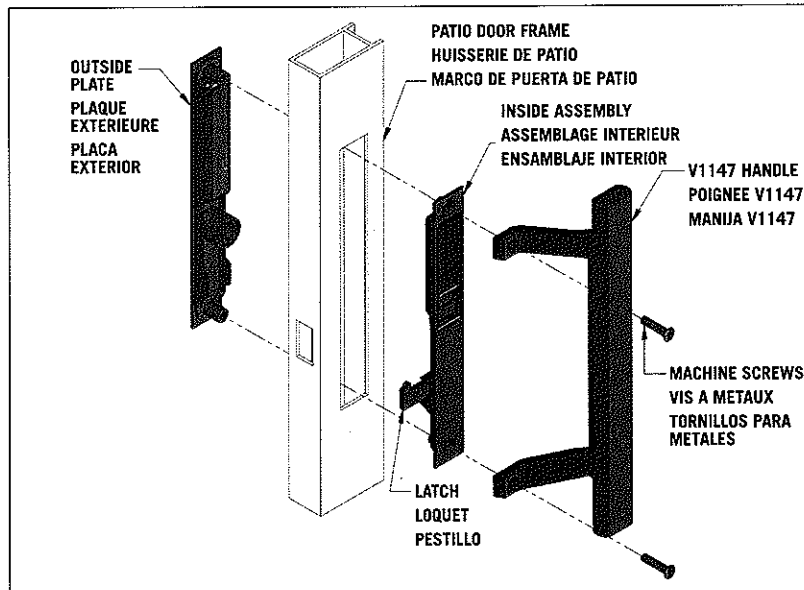
1. Remove existing machine screws from inside assembly.
2. Install 1147 handle over existing inside assembly and fasten using appropriate length machine screws provided.

**Instructions d'installation**

1. Enlevez les vis à métaux existantes de l'assemblage intérieur.
2. Installez la poignée V1147 sur l'assemblage intérieur existant et fixez la avec les vis à métaux de longueur appropriée comprises.

**Instrucciones de instalación**

1. Retire los tornillos para metales existentes del ensamblaje interior.
2. Instale la manija V1147 sobre el ensamblaje interior existente y ajuste usando los tornillos para metales suministrados de longitud apropiada.



**©HICKORY HARDWARE, INC.**

3438 Briley Park Blvd N • Nashville, TN 37207 • (877) 556-2918

HICKORY HARDWARE OFFERS A LIMITED MECHANICAL WARRANTY.  
(See website for details: [www.hickoryhardware.com/warranty](http://www.hickoryhardware.com/warranty))

HICKORY HARDWARE OFFRE UNE GARANTIE MECANIQUE LIMITEE.  
(Pour les détails, visitez le site Web au: [www.hickoryhardware.com/warranty](http://www.hickoryhardware.com/warranty))

HICKORY HARDWARE OFRECE UNA GARANTIA MECANICA.  
(Visite el sitio Web para detalles: [www.hickoryhardware.com/warranty](http://www.hickoryhardware.com/warranty))

91250-000 REV A

Made in Taiwan  
Fabriqué en Taiwan  
Hecho en Taiwan